



PARTIE 1 - Généralités	2
1.1 Conditions générales.....	2
1.2 Dessins d'atelier et documentations techniques	3
1.3 Manuels d'instruction (fin des travaux).....	3
1.4 Garantie	5
PARTIE 2 - Produits.....	6
2.1 Conditions générales.....	6
2.2 Description du système de contrôle numérique	6
2.3 Contrôleurs numériques	7
2.4 Passerelle multi-protocole	7
2.5 Logiciels.....	8
2.6 Actuateurs de volets motorisés	8
2.7 Débitmètre	9
2.8 Soupapes de contrôle.....	9
2.9 Sondes et transmetteurs	10
2.10 Panneau de contrôle	14
PARTIE 3 - EXÉCUTION.....	19
3.1 Conditions générales.....	19
3.2 Raccordements électriques	20
3.3 Tuyauterie d'air comprimé	22
3.4 Mise en marche, Essais et calibration	23
3.5 Entraînement du personnel technique du propriétaire	23
PARTIE 4 - Gestion des alarmes.....	25
4.1 Conditions générales.....	25
4.2 Description des messages d'alarme	25
4.3 Priorité d'alarme	25
4.4 Alarme conditionnelle	25
4.5 Alarme d'état des équipements	27
PARTIE 5 - Identification des appareils de CONTRÔLE	28
5.1 Conditions générales.....	28
5.2 Identification des panneaux et contrôleurs.....	28
5.3 Identification des équipements de contrôle	28
5.4 Nom des points de contrôle.....	29
PARTIE 6 - Programmation et SÉQUENCES de RÉFÉRENCES.....	35
6.1 Conditions générales.....	35
6.2 Changement des valeurs analogiques (COV, trend hystérésis)	36
6.3 Système de ventilation	36
6.4 Contrôle des valves sur la vapeur :	37
6.5 Contrôle de pièce avec boîte de mélange double gaine	37
6.6 Valeur de base des boucles de contrôle PID (lorsqu'applicable).....	39



PARTIE 1 - GENERALITES

1.1 CONDITIONS GENERALES

- 1.1.1 Le système de contrôle numérique doit être compatible avec les systèmes existants à l'Université de Sherbrooke.
- 1.1.2 Seules les solutions des entreprises Honeywell Limitée et Régulvar inc. sont acceptées via les soumissionnaires. Le bureau de l'entreprise en contrôle devra être situé à moins de 60 minutes du campus principal, de l'Université de Sherbrooke, afin d'assurer un service rapide et efficace.
- 1.1.3 Pour les projets de réfection ou d'agrandissement de bâtiment existant, l'ingénieur mécanique s'assurera d'évaluer le système de contrôle numérique en place afin de déterminer s'il est préférable, selon la situation, d'installer ou de réutiliser les mêmes produits ou s'il serait souhaitable de faire une mise à jour de l'ensemble du système de contrôle numérique.
- 1.1.4 La description des contrôles définit le résultat à obtenir : Les systèmes de contrôle automatiques seront complets, incluant tout matériel, main-d'œuvre, équipement et service requis pour une installation complète et en bon état de marche.
- 1.1.5 Les travaux de la présente section sont sous la responsabilité directe de l'entrepreneur général. L'entrepreneur/soumissionnaire de la présente section (l'« Entrepreneur ») devra donc soumettre son prix directement à l'entrepreneur général.
- 1.1.6 Pour être éligible à soumissionner sur l'ensemble des travaux de la présente section, l'Entrepreneur devra recourir à l'équipe de l'entreprise Honeywell limitée ou Régulvar inc. pour :
- la mise-en-service ;
 - la production de plan d'ingénierie de contrôle ;
 - la production des dessins d'atelier ;
 - la production des manuels d'instruction (fin de travaux) ;
 - la formation.
- 1.1.7 L'Entrepreneur devra déposer une copie de sa soumission au bureau des soumissions déposées du Québec (BSDQ) à l'attention de l'ingénieur. Utiliser les enveloppes du BSDQ prévues à cet effet.
- 1.1.8 La fourniture, l'installation, la configuration et la mise en marche de l'interface opérateur ne font pas partie du présent contrat.
- 1.1.9 L'Université de Sherbrooke (le « Propriétaire ») utilise l'interface opérateur EBI de Honeywell afin d'intégrer l'ensemble des systèmes de contrôle du bâtiment des Campus principal, de la santé et de Longueuil. L'Entrepreneur s'engage à permettre un échange bidirectionnel des données avec la version courante de l'interface opérateur EBI en utilisant les protocoles de communication suivant : BACnet ou Modbus. À cette fin, il doit considérer dans la présente soumission tous les équipements et la main d'œuvre nécessaires à ce transfert. De plus, l'Entrepreneur s'engage à collaborer en fournissant toute l'information requise permettant un raccordement à l'interface opérateur EBI.



1.2 DESSINS D'ATELIER ET DOCUMENTATIONS TECHNIQUES

- 1.2.1 L'Entrepreneur devra fournir en français des dessins d'atelier préliminaires détaillés pour approbation, et ce, avant de commencer tout travail d'installation. Il devra fournir le nombre de copies requis par les conditions générales du projet.
- 1.2.2 Les dessins d'atelier incluront de façon minimale:
- .1 Le schéma d'architecture du réseau illustrant le câblage réseau, toutes les passerelles réseaux, tous les contrôleurs programmables, les équipements des divers manufacturiers intégrés par communication, etc. Ce schéma devra illustrer la localisation de tous ces équipements et identifier clairement les protocoles utilisés;
 - .2 Les schémas de contrôle complets illustrant suffisamment d'informations pour permettre une interprétation de l'opération sans autres documents;
 - .3 Les schémas de raccordements des équipements fournis par l'Entrepreneur;
 - .4 Les schémas électriques des équipements fournis par d'autres, mis à jour par l'Entrepreneur afin de montrer clairement les points de raccord de ses équipements;
 - .5 Les listes de tous les équipements fournis, indiquant au minimum pour chacun des équipements, le nom du manufacturier, le numéro de modèle, le nom du fournisseur, la quantité, la localisation et la description de l'équipement;
 - .6 Les tableaux de valves précisant la dimension, la forme, le débit et l'emplacement pour chaque valve;
 - .7 Les fiches techniques de tous les équipements proposés;
 - .8 Les dessins d'atelier des panneaux de régulation illustrant au minimum toutes les composantes et leurs dispositions à l'intérieur du panneau, les sources d'alimentation, le type de montage proposé.
 - .9 Les séquences d'opération;
 - .10 La liste de tous les points physiques reliés à chacun des contrôleurs programmables;
 - .11 Des exemples de plaques d'identification.

1.3 MANUELS D'INSTRUCTION (FIN DES TRAVAUX)

- 1.3.1 L'Entrepreneur devra fournir au Propriétaire, en français, toute la documentation approuvée des dessins conformes à l'exécution (« Tels que construit ») en format électronique exclusivement (pas de copie papier). Cette documentation doit être précise et présenter un dossier adéquat des travaux tels qu'installés.
- 1.3.2 Fournir sous forme électronique, toute l'information pertinente à l'opération du système. Cette information devra comprendre :
- .1 Une copie de sauvegarde de la programmation devra être déposée sur le réseau HVAC de l'Université dans le répertoire suivant : **\\graphcp01\Compagnie\Programmation**.
 - .1 L'entrepreneur en contrôle peut en garder une copie informative dans ses dossiers, mais en aucun cas ces copies ne devront servir de base pour un projet futur. Les seuls fichiers de sauvegarde valides sont ceux dans le répertoire de l'Université mentionné ci-haut.



- .2 En cas de modification, le nouveau fichier de sauvegarde sera déposé dans le même répertoire sur le réseau HVAC en ajoutant ou en modifiant le suffixe sous la forme suivante :

Z8_IPC1b06_REV04_JT

Où :Z8 : Pavillon

IPC1b06 : Contrôleur

REVXX : Numéro de révision, incrémentant selon la modification

JT : Initiale du programmeur, en exemple Jean Tremblay

- .2 Un fichier Excel explicatif des modifications faites devra être créé et enregistré dans le même répertoire que la sauvegarde de la programmation. Si ce fichier existe déjà, il faudra le mettre à jour en ajoutant les informations suivantes :

Révision : Le numéro de révision du fichier de sauvegarde. Ce numéro doit être le même qu'au point .2.

Date : La date du téléchargement ou de la modification.

Programmeur : Le nom complet du programmeur qui a effectué le téléchargement ou la modification. Ce nom doit correspondre aux initiales écrites dans le nom de fichier décrit au point .2.

Explication : Une description détaillée des modifications apportées.

Le fichier doit avoir le même nom que le programme auquel il fait référence.

- .1 Un fichier de référence (vierge) sera fourni sur demande.
- .3 Les séquences d'opération devront être déposées sur le réseau HVAC de l'Université en format Microsoft Word dans le répertoire suivant : \\graphcp01\Compagnie\.
- .1 Les séquences d'opération d'un même projet ou bâtiment devront être séparées en contrôleur ou en système mécanique, à approuver par l'équipe technique de l'Université.
- .2 L'entrepreneur en contrôle peut en garder une copie informative dans ses dossiers, mais en aucun cas ces copies ne devront servir de base pour un projet futur. Les seules séquences d'opération valides sont celles dans le répertoire de l'Université mentionné ci-haut.
- .3 En cas de modification, le document Microsoft Word sera modifié directement sur le réseau HVAC, sans créer de nouveau fichier, de façon à ne garder qu'une seule version dans les répertoires de l'Université.
- .4 Le nom du fichier de la séquence doit être nommé de la façon suivante : (Pavillon)_(type contrôleur)(numéro contrôleur)_SEQ.docx. Exemple : D4_CPO15100_SEQ.docx.
- .5 La séquence doit comporter une numérotation (chiffres seulement) ascendante selon les sections et sous-sections afin de faciliter la référence.



- .6 La séquence doit être écrite avec les références de noms de points utilisés dans le système central de contrôle (EBI).
- .7 La séquence doit être rédigée avec une police de caractères et une typographie standard et soignée. Le texte en minuscules, abréviations des noms des points de contrôle en majuscules et minuscules selon la partie 5.4 de cette même sous-division.
- .4 Une version PDF des dessins d'atelier Tel Que Construit devra être déposée sur le réseau HVAC de l'Université dans le répertoire suivant : \\graphcp01\Compagnie\
 - .1 Les dessins d'atelier d'un même projet ou bâtiment devront être séparés en contrôleur ou en système mécanique, à approuver par l'équipe technique de l'Université.
 - .2 L'entrepreneur en contrôle doit garder un seul original au format modifiable dans son infrastructure réseau. Le(s) nom(s) du(des) document(s) devra(devront) être approuvé(s) par l'équipe technique de l'Université.
 - .3 En cas de modification, le nouveau fichier PDF devra écraser l'ancien de façon à ne garder aucune ancienne version dans les répertoires de l'Université.
- .5 Les fiches techniques devront être déposées sur le réseau HVAC de l'Université en format PDF dans le répertoire suivant :
\\graphcp01\Compagnie

1.4 GARANTIE

- 1.4.1 Les systèmes de contrôles seront garantis contre toute défectuosité de matériel et contre tout vice de fabrication pour une période de 12 mois, et ce, à partir de la date d'acceptation finale des travaux.
- 1.4.2 La main-d'œuvre pour la vérification, la réparation et le remplacement des composantes défectueuses du système sera fournie par l'Entrepreneur, et ce, sans frais pour le Propriétaire, pendant la période de garantie.
- 1.4.3 L'Entrepreneur devra s'assurer que toutes les modifications correctives apportées durant la période de garantie soient consignées de façon à mettre à jour les manuels d'instruction incluant la documentation sous forme électronique.
- 1.4.4 Une copie format PDF de la lettre de garantie du projet devra être déposée dans le répertoire suivant : **\\graphcp01\Compagnie**.



PARTIE 2 - PRODUITS

2.1 CONDITIONS GENERALES

- 2.1.1 Fournir un système complet comprenant les contrôleurs, les sondes, les appareils de contrôle, les logiciels, le câblage, les raccords électriques, les câbles de transmission, tout l'équipement auxiliaire nécessaire à un fonctionnement adéquat du système. La présente section est aussi responsable de la vérification, du calibrage et de la mise au point du système.
- 2.1.2 Tout l'équipement utilisé doit être du type standard, régulièrement manufacturé pour ce genre de système et non pas conçu et fabriqué spécialement pour ce projet. Tout l'équipement utilisé doit avoir été soigneusement testé et approuvé.
- 2.1.3 Système de construction modulaire permettant d'ajouter ultérieurement du matériel sans changer l'équipement servant à la communication et à la gestion.

2.2 DESCRIPTION DU SYSTEME DE CONTROLE NUMERIQUE

- 2.2.1 Système de régulation automatique, du type à commandes numériques « DDC », comprenant : des serveurs de points, des passerelles multi-protocoles et des contrôleurs numériques autonomes localisés aux endroits stratégiques du bâtiment.
- 2.2.2 Les contrôleurs numériques locaux seront complets avec entrées/sorties, quincaillerie, réseau de transmission de données, etc.
- 2.2.3 Chaque contrôleur numérique composant le système sera relié aux autres contrôleurs numériques via le réseau de transmission des données qui sert à la communication.
- 2.2.4 La stratégie de régulation devra résider dans chaque contrôleur numérique afin qu'il puisse opérer de façon autonome. La panne d'un contrôleur numérique ou d'une passerelle multi-protocole ne devra pas rendre les autres contrôleurs numériques inopérants et ne devra pas affecter l'information et les activités rattachées à ces autres contrôleurs.
- 2.2.5 Les contrôleurs numériques devront avoir la capacité de gérer tous les points d'entrées et de sorties d'un système de ventilation ou de tout groupe de systèmes ayant une gestion globale et des échanges de données importants (ex : chauffage, refroidisseurs, etc.) En aucun cas, on ne pourra utiliser deux (2) contrôleurs pour contrôler un système ou un tel groupe.
- 2.2.6 Une fois le projet terminé, chaque contrôleur numérique destiné au contrôle de systèmes mécaniques principaux aura une capacité libre fonctionnelle d'au moins 15% de points physiques par type de points (entrées/sorties, analogique/digitale) et au minimum deux (2) points physiques par type de points, pour un usage futur. Les contrôleurs numériques auront la capacité de programmation disponible pour ces points physiques libres. La capacité libre doit être disponible sans l'ajout d'aucun équipement, carte d'entrée/sortie ou interface.
 - .1 Par exemple un contrôleur numérique qui comprendra :
 - .1 Vingt-quatre (24) entrées analogiques auront quatre (4) entrées analogiques de libres.
 - .2 Huit (8) sorties analogiques auront deux (2) sorties analogiques de libres.
 - .3 Vingt-six (26) entrées digitales auront six (6) entrées digitales de libres.



- .4 Trente-cinq (35) sorties digitales auront six (6) sorties digitales de libres.

2.3 CONTROLEURS NUMERIQUES

- 2.3.1 Les produits suivants sont acceptés :
- .1 Honeywell ComfortPoint, HC900
 - .2 Delta Controls : EnteliBus par Régulvar inc.
- 2.3.2 Les contrôleurs communiqueront entre eux au moyen de l'un des réseaux de communication suivants :
- .1 C-Bus (Honeywell)
 - .2 BACnet MSTP ou IP
 - .3 Modbus IP ou RTU
- 2.3.3 Les contrôleurs seront entièrement programmables et seront en mesure d'effectuer d'importantes fonctions de mesure, de commande/régulation et de surveillance. Ils seront installés aux endroits indiqués sur les plans et auront les points d'entrées et sorties nécessaires pour l'application ainsi que les points libres demandés.
- 2.3.4 Tous les contrôleurs BACnet MSTP doivent avoir un moyen physique ou informatique (MAC adresse, numéro de série ou autre) pour pouvoir identifier l'endroit où il est situé physiquement. Son identification devra être inscrite dans le fichier Excell des contrôleurs de pièces correspondant au contrôleur maître ou dans les « Tel que construit ». Donc, même s'il n'y a pas de programmation dans le contrôleur, l'UdeS pourra facilement situer l'endroit physique où il est installé.
- 2.3.5 Pour tous contrôleurs numériques BACnet IP, le port UDP (de base à 0xBACO en hexadécimale ou 47808 en décimale) d'un appareil Bacnet doit être modifiable et utilisable à une autre valeur que celle de base. La plage de 0xBACO (47808) à 0xBACF (47823) doit pouvoir être mise dans les paramètres de base et non volatile de l'appareil.
- 2.3.6 Pour chaque boîte de ventilation de fin de course, il y aura 1 contrôleur numérique de pièce.
- 2.3.7 Tout système mécanique devra avoir un contrôleur de régulation capable de lire la programmation en temps réel (Debug ONLINE sur confort point).

2.4 PASSERELLE MULTI-PROTOCOLE

- 2.4.1 Les passerelles multi-protocoles permettront l'interconnexion des réseaux de communication des contrôleurs numériques à travers le réseau informatique de l'Université via TCP/IP ou UDD/IP. Cette interconnexion permettra plus spécifiquement :
- .1 Une communication transparente entre les différents segments de réseaux de contrôleurs numériques.
 - .2 Une communication avec l'interface opérateur EBI.
 - .3 L'intégration des contrôleurs des équipements des divers manufacturiers.
- 2.4.2 Les passerelles multi-protocoles seront installées aux endroits indiqués sur les plans.



2.5 LOGICIELS

- 2.5.1 Les différents logiciels de programmation et d'opération CVAC utilisés par l'Entrepreneur pour programmer et configurer le système de contrôle numérique devront être de même version que ceux utilisés par le Propriétaire. S'il est nécessaire d'utiliser de nouveaux logiciels de programmation et d'opération ou de nouvelles versions de logiciels, l'Entrepreneur devra les présenter au Propriétaire pour approbation et devra les fournir avec le projet. Sept (7) licences de chaque nouveau logiciel seront alors requises ou un logiciel multi-usagers permettant d'avoir au moins 7 usagers en même temps.

2.6 ACTUATEURS DE VOLETS MOTORISES

- 2.6.1 Tous les volets motorisés seront fournis et installés par l'entrepreneur responsable de la section 15810 « volets motorisés ».
- 2.6.2 Il sera de la responsabilité de l'Entrepreneur de la présente section de fournir et d'installer tous les actionneurs d'une capacité suffisante pour opérer le type de volet spécifié dans la section 15810.
- 2.6.3 La force des actionneurs sera sélectionnée avec une marge de sécurité en tenant compte de l'accumulation possible de neige, de glace, du vieillissement des volets, etc.
- 2.6.4 L'Entrepreneur devra fournir et installer tous les accessoires de montage nécessaires pour unir, selon les recommandations du fabricant, les actionneurs aux volets motorisés.
- 2.6.5 L'Entrepreneur devra fournir le nombre d'actionneurs suffisants pour opérer les volets motorisés de grande dimension.
- 2.6.6 Tous les actionneurs seront installés à l'extérieur des conduites de ventilation ou des boîtes de fin de course, sans exception.
- 2.6.7 Les différents types d'actionneur de volets acceptés seront :
- .1 Actionneur de volet électrique avec ressort de rappel de Belimo, contacts auxiliaires incorporés sur actionneur tout-ou-rien. Aucun autre produit ne sera accepté.
 - .1 Actionneur tout-ou-rien : Préférentiellement 24V, sinon 120V.
 - .2 Actionneur modulant : proportionnel DC 2...10 VDC.
 - .2 Actionneur de volet électrique pour éléments terminaux, modulant 2-10VDC de Belimo. Aucun autre produit ne sera accepté.
 - .1 Les actionneurs difficiles d'accès devront être munis d'un fil intégré (sans bornier sur l'actionneur, enlever le « -T » dans le numéro de modèle) et raccordé dans une boîte de jonction facilement accessible.
- 2.6.8 Tous les actionneurs de volets, sauf ceux des éléments terminaux devront être munis d'un ressort de rappel.
- 2.6.9 Aucun actionneur flottant ne sera accepté pour le contrôle des boîtes terminales et des systèmes de ventilation.



2.7 DEBITMETRE POUR CONDENSE DE VAPEUR

- 2.7.1 Un débitmètre de condense de vapeur doit être installé sur la tuyauterie de condense pompé à la sortie de chaque réservoir de condensat.

Débitmètre de condense de vapeur (fourni par 15900) - Le débitmètre électromagnétique AC sera de marque ABB modèle SE41FT25HR1ASAA44E*A1.005.005 avec afficheur à distance pour débitmètre AC FSM4000 modèle S4BKA02110Exx-M5. Il devra fournir un contact d'alarme de sens d'écoulement inverse (fuite du clapet de retenue) et un pulse au 100 litres au contrôleur de régulation automatique. Aucun équivalent accepté.

Clapet de retenue pour débitmètre de condensé de vapeur (fourni par 15900) – Une valve de retenue de marque APOLLO (Clapet anti retour) série 61-100 devra être installée directement à la sortie de chaque pompe de condense. Aucun équivalent accepté.

2.8 SOUPAPES DE CONTROLE

- 2.8.1 La dimension des soupapes sera telle qu'indiquée aux plans ou la dimension de ces soupapes devra être calculée suivant les pertes de pression maximale permise comme indiqué aux plans. Prendre note que le CV minimum est de 2 pour toutes les soupapes de contrôle installées à l'Université de Sherbrooke.

- .1 Éléments terminaux périphériques de chauffage et de refroidissement :
 - .1 Les soupapes pneumatiques seront de Honeywell, modèle VP525. Aucun équivalent.
 - .2 Les soupapes électriques deux voies seront de Belimo, modèle B-200B, à boisseaux sphériques. Le servomoteur de la soupape sera modulant, modèle TR24-SR-T de Belimo, pour les soupapes avec Cv=10 et moins.
 - .3 Les soupapes électriques trois voies seront de Belimo, modèle B-300B, à boisseaux sphériques. Le servomoteur de la soupape sera modulant, modèle TR24-SR-T de Belimo, pour les soupapes avec Cv=10 et moins.
- .2 Serpentins ou échangeurs à vapeur :
 - .1 Les soupapes électriques seront de type « V-ball » de Belimo, série B2000VB, bille et tige en acier inoxydable, actuateur à ressort de rappel, modulant 2-10 VDC ou tout ou rien selon l'application.
- .3 Serpentins ou échangeurs de chauffage (eau ou glycol) :
 - .1 Les soupapes électriques deux voies seront de Belimo, modèle B200, à boisseaux sphériques avec bille et tige en acier inoxydable. Le servomoteur de la soupape sera modulant 2-10VDC, à ressort de rappel de Belimo, selon la dimension de la soupape.
 - .2 Les soupapes électriques trois voies seront de Belimo, modèle B-300, à boisseaux sphériques avec bille et tige en acier inoxydable. Le servomoteur de la soupape sera modulant 2-10VDC, à ressort de rappel, modèles de Belimo, selon la dimension de la soupape.



- .4 Humidificateurs :
 - .1 Les soupapes deux voies seront de marque Belimo, modèle B200HT, à boisseaux sphériques avec bille et tige en acier inoxydable. Le servomoteur de la soupape sera modulant avec un signal de contrôle 2-10 VDC, à ressort de rappel, de Belimo, selon la dimension de la soupape.
- .5 Serpentins d'eau refroidie :
 - .1 Les soupapes seront de marque Belimo, modèle B200, à boisseaux sphériques avec bille et tige en acier inoxydable. Le servomoteur de la soupape sera modulant avec signal de contrôle 2-10VDC, à ressort de rappel, de Belimo, selon la dimension de la soupape.

2.9 SONDES, TRANSMETTEURS ET PROTECTIONS

2.9.1 Sondes de température :

- .1 Les sondes de température seront de type 1 000 ohms platine RTD ou 20 000 ohms NTC thermistor ou 10K type 3.
- .2 Sondes de température de pièces :
 - .1 Dans les locaux d'enseignement ou les zones publiques, les sondes seront sans ajustement local de consigne; par contre, dans les bureaux, secrétariats **ou salle de conférence**, il y aura ajustement local de consigne.
 - .2 Plage de mesure selon l'application.
 - .3 Produits acceptables : Honeywell ou Régulvar inc.
 - .4 La précision de la sonde sera de $\pm 0.2^{\circ}\text{C}$ ou moins.
- .3 Sondes de température de gaine :
 - .1 Plage de mesure selon l'application.
 - .2 Produits acceptables : Honeywell, ACI ou Greystone.
 - .3 La précision de la sonde sera de $\pm 0.2^{\circ}\text{C}$ ou moins.
- .4 Sondes de température moyenne :
 - .1 Précision de lecture sur toute la plage d'opération.
 - .2 Munies d'un capillaire de 3 600 mm ou 7300 mm selon la dimension du conduit.
 - .3 La sonde doit être du type « capteurs de température à l'intérieur d'un tuyau malléable de cuivre ou d'aluminium ».
 - .4 Produits acceptables : Honeywell, ACI ou Greystone.
 - .5 La précision de la sonde sera de $\pm 0.2^{\circ}\text{C}$ ou moins.
- .5 Sondes de température à immersion :
 - .1 Pour installation sur tuyauterie.



- .2 Fournies avec puits d'immersion.
- .3 La localisation et la sélection des puits seront sous l'entière responsabilité de l'Entrepreneur.
- .4 Plage de mesure selon l'application.
- .5 Produits acceptables : Honeywell, ACI ou Greystone.
- .6 La précision de la sonde sera de $\pm 0.2^{\circ}\text{C}$ ou moins.

2.9.2 Transmetteur d'humidité :

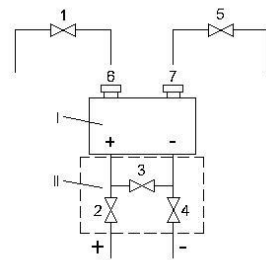
- .1 Plage de mesure de 0 à 100 % HR.
- .2 Signal de 0-10V ou 4 à 20ma.
- .3 Précision de ± 2 % HR. ou ± 1 % lorsque spécifié.
- .4 Produits acceptables :
 - pour les conduits : Vaisala HMD 60, Rotronic HF320-DH, Veris H2DX ;
 - pour les pièces : Vaisala HMW60, Rotronic HF320-SH, Veris HWX2X ;
 - pour extérieur : Vaisala HMT10 avec DTR502B, Rotronic HF532-WH3X ;

2.9.3 Transmetteur de pression d'air :

- .1 Les transmetteurs de pression permettront une lecture précise de la pression différentielle ou statique sur toute la plage d'opération.
- .2 Signal 0-10V ou 4 à 20ma.
- .3 Plage de mesure selon l'application.
- .4 Précision de ± 1 % de la pleine échelle.
- .5 Produits acceptables : Veris série PX, Honeywell P7640

2.9.4 Transmetteur de pression différentielle pour les réseaux hydrauliques.

- .1 Les transmetteurs de pression auront un signal 0-10V ou 4 à 20ma et seront de marque Endress et Hauser série PMD75 ou Rosemount Serie 3051CD ou ABB modèle 266DSH. La plage d'opération sera déterminée selon l'application.



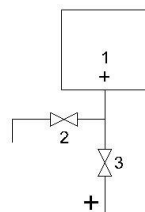
- 1 - Valve de purge stainless
- 2 - Valve d'isolement haute pression
- 3 - Valve d'équilibrage des pressions
- 4 - Valve d'isolement basse pression
- 5 - Valve de purge stainless
- 6 - Port de purge d'air haute pression
- 7 - Port de purge d'air basse pression
- I - Transmetteur de pression différentielle
- II - Montage des valves stainless

Note : L'appareil devra être fourni avec l'option du bloc de valves à l'entrée et valves de purges. Si l'option n'est pas disponible, le montage en stainless sera fait avec valves et accessoires swagelok fournies par entrepreneur en contrôle et installées par entrepreneur en plomberie.

.2 Installation standard

2.9.5 Transmetteur de pression pour les réseaux hydrauliques.

- .1 Les sondes de pression auront un boîtier en acier inoxydable. Le signal transmis sera 4 à 20ma. Ils seront de marque Endress et Hauser modèle Cerabar PMP51 ou ABB modèle 26IGS. La plage d'opération sera déterminée selon l'application.



- 1 - Transmetteur de pression
- 2 - Valve purge / drainage stainless
- 3 - Valve d'isolement stainless

Note : Valves et accessoires swagelok fournies par l'entrepreneur en contrôle et installées par l'entrepreneur en plomberie.

.2 Installation standard

2.9.6 Sondes de CO2 :

- .1 Des sondes de CO2 seront prévues pour le contrôle de l'air frais sur tous les nouveaux systèmes de ventilation lorsque l'application l'exige.



- .2 Plage de mesure : 0 à 2 000 ppm.
 - .3 Signal 0-10V ou 4 à 20ma.
 - .4 Précision : $\pm(2\%$ de l'échelle + 2.0 % de la lecture).
 - .5 Produits acceptables : Vaisala modèle GMD20. Veris modèle CDE pour les conduits, modèle CWE pour les pièces.
- 2.9.7 Station de mesure de débit (liquide, autre que condense de vapeur) :
- .1 Appareil de détection du débit de type magnétique. L'appareil ne doit pas créer aucune perte de charge et doit être d'un diamètre identique à celui de la tuyauterie sur laquelle il est installé. Assurer une précision de 1 % sur toute la gamme du débit d'opération.
 - .2 Affichage du débit à l'appareil. L'affichage pourra être à distance, lorsque clairement spécifié.
 - .3 Produits acceptables : Endress + Hauser PROMAG-W400, Rosemount série 8705 ou série 8711 ou équivalent ABB approuvé.
- 2.9.8 Indicateur local de pression différentielle :
- .1 Indicateur de pression différentielle avec manomètre intégré.
 - .2 Prévoir un indicateur local de pression différentielle pour chaque banque de filtre (préfiltres et filtres).
 - .3 Produits acceptables : PX3PLX de Veris; série 2000 de Dwyer.
- 2.9.9 Calculateur d'énergie :
- .1 Unité de calcul d'énergie Endress and Hauser modèle RH33 (avec option mesure bidirectionnelle au besoin) avec sondes de température TH11 et transmetteur de pression PMD75.
 - .2 La pression différentielle, le débit, les températures d'entrées et de sorties doivent être disponibles via des sorties 4-20Ma.
 - .3 L'énergie calculée doit être disponible via une sortie contact pulsée.
- 2.9.10 Station de mesure de débit (AIR) :
- .1 Opération de -40 à 120° F.
 - .2 Complète avec supports et moniteurs.
 - .3 Calculer le nombre de sondes requises en fonction de la superficie de la gaine et/ou de l'ouverture à l'endroit de l'installation.
 - .4 S'assurer d'avoir la longueur droite de conduit d'air requise pour un bon fonctionnement.
 - .5 Produit accepté : Marque TEK-AIR, modèle IAQ-TEK et IAQ-2000, tel qu'indiqué par Évap-Tech MTC.
- 2.9.11 Station de mesure de débit (AIR) (Mesure dans la volute du ventilateur d'alimentation) :
- .1 Produit accepté : VortekG3-VTFA Équivalent accepté VOLU-probe / F1 de « Air Monitor Corporation ».



- .2 Note : Utiliser cette sonde pour la mesure du débit d'air total d'une unité lorsque la longueur droite de conduit est insuffisante pour installer un TEK-AIR.

2.9.12 Transmetteur d'ampérage (Lecteurs de courant) :

- .1 Produit accepté : Veris, série H721 ou H723.
.2 Les relais de courant digital à ajustement local ne sont pas acceptés.
.3 Les relais de commande et état tels que la série CSD de Johnson Controls ou équivalent ne sont pas acceptés.

2.9.13 Basse limite de gel

- .1 De type capillaire.
.2 Longueur de 20 pieds.
.3 Réponse de détection d'une basse température sur 1 pied du capillaire.
.4 Réarmement automatique.
.5 Produit acceptable : Greystone LLC-306, ACI FS-1A ou équivalent approuvé par propriétaire.

2.10 PANNEAU DE CONTROLE

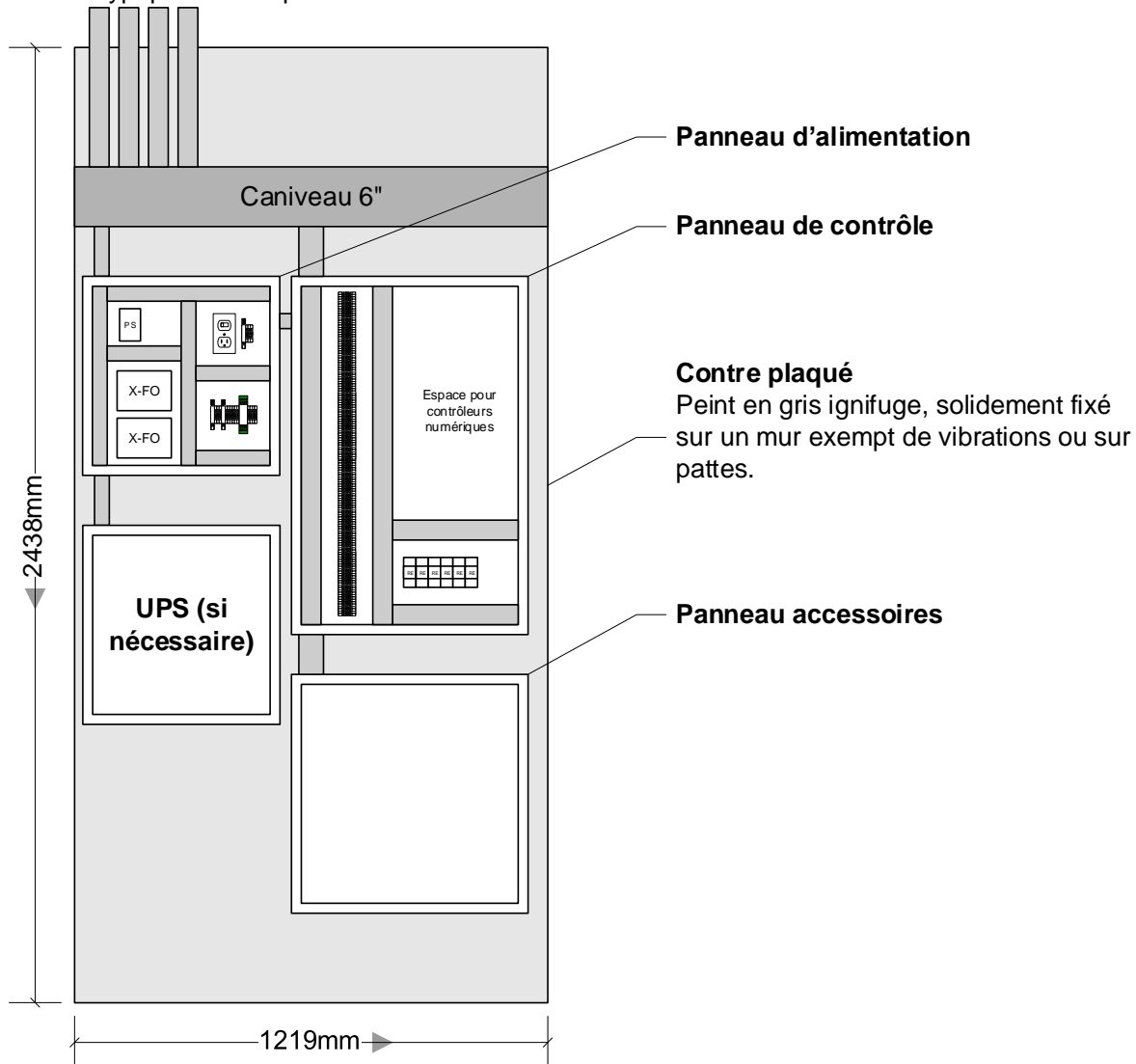
- 2.10.1 Pour l'installation dans les salles de mécanique, les contrôleurs numériques seront montés dans des panneaux de contrôle. Chaque panneau de contrôle sera installé sur un contreplaqué 4'x8' de 3/4 po. d'épaisseur, peint en gris (l'« Emplacement »), dont la localisation sera telle que montrée sur les plans ou coordonnée avec le Propriétaire. Pour l'installation sur les étages, autant qu'il sera possible, les panneaux seront montés dans des locaux de rangement ou en dernier lieu, encastrés dans les corridors (voir schéma typique d'installation au point 2.9.5).
- 2.10.2 Un Emplacement aura un maximum de 128 points de contrôle physiques s'y rapportant, dont chaque point est raccordé dans le panneau de contrôle, sur des borniers simples.
- 2.10.3 Les points physiques d'un même système seront raccordés dans un seul panneau.
- 2.10.4 Caractéristiques du panneau de contrôle :
- .1 Armoire NEMA 1 d'une dimension de 914 mm de hauteur, de 610 mm de largeur et de 229 mm de profondeur, avec une porte à charnière et serrure à clé maîtresse.
.2 Les clefs devront être les mêmes qu'utilisées dans les autres pavillons. Aucune nouvelle clef ne sera acceptée.
.3 Pourvus d'une plaque de montage fini émail cuit.
.4 Tous les fils de contrôle provenant de l'extérieur du panneau seront raccordés sur des borniers de raccordement montés sur rail DIN. Le filage devra circuler dans des goulottes de dimension assez grande pour le passage de câbles futurs ou sous la plaque de montage surélevé à charnière. Chaque fil ainsi que chaque bornier seront identifiés avec un appareil d'identification conçu à cette fin. Aucune identification écrite à la main ne sera acceptée.



- .5 Les points d'entrées/sorties non utilisés du contrôleur numérique seront aussi raccordés aux borniers afin de faciliter les ajouts dans le futur.
 - .6 À l'intérieur du panneau, seront montés les contrôleurs numériques, les relais d'interface, les relais d'inter-verrouillage, les relais et convertisseurs électropneumatiques, à condition qu'ils soient alimentés à 24Vac ou dc. Si l'espace est insuffisant, les accessoires seront montés dans un panneau séparé.
 - .7 Sous aucun prétexte, il ne devra y avoir de 120Vac ou plus dans le panneau de contrôle.
 - .8 Prévoir une prise LonWorks (lorsqu'applicable) et une prise réseau de service supplémentaire lorsque le contrôleur en nécessite une à l'intérieur du panneau.
- 2.10.5 Caractéristique du panneau d'alimentation électrique :
- .1 Armoire NEMA 1 d'une dimension de 508 mm de hauteur, de 508 mm de largeur et de 229 mm de profondeur, avec une porte à charnière et serrure à clé maîtresse.
 - .2 À l'intérieur du panneau d'alimentation, seront montés, un commutateur principal, une prise de courant 120V, les transformateurs 120/24 Vca., les régulateurs de tensions Vcc.
 - .3 Le filage circulera dans des goulottes de dimension assez grande pour le passage de câble futur ou sous la plaque de montage surélevé à charnière. Chaque fil ainsi que chaque bornier seront clairement identifiés.
 - .4 Chaque transformateur sera protégé par un bornier à fusible.
 - .5 Chaque panneau sera alimenté par une source de tension provenant d'un coupe-circuit indépendant, sur le réseau d'urgence.
 - .6 Les contrôleurs suivants devront être alimentés par un UPS « en ligne » ou « true online » (sans coupure ni microcoupure électrique) :
 - .1 Honeywell HC900
 - .2 Honeywell JACE
 - .3 Delta Controls EBManager
 - .4 Delta Controls EBX

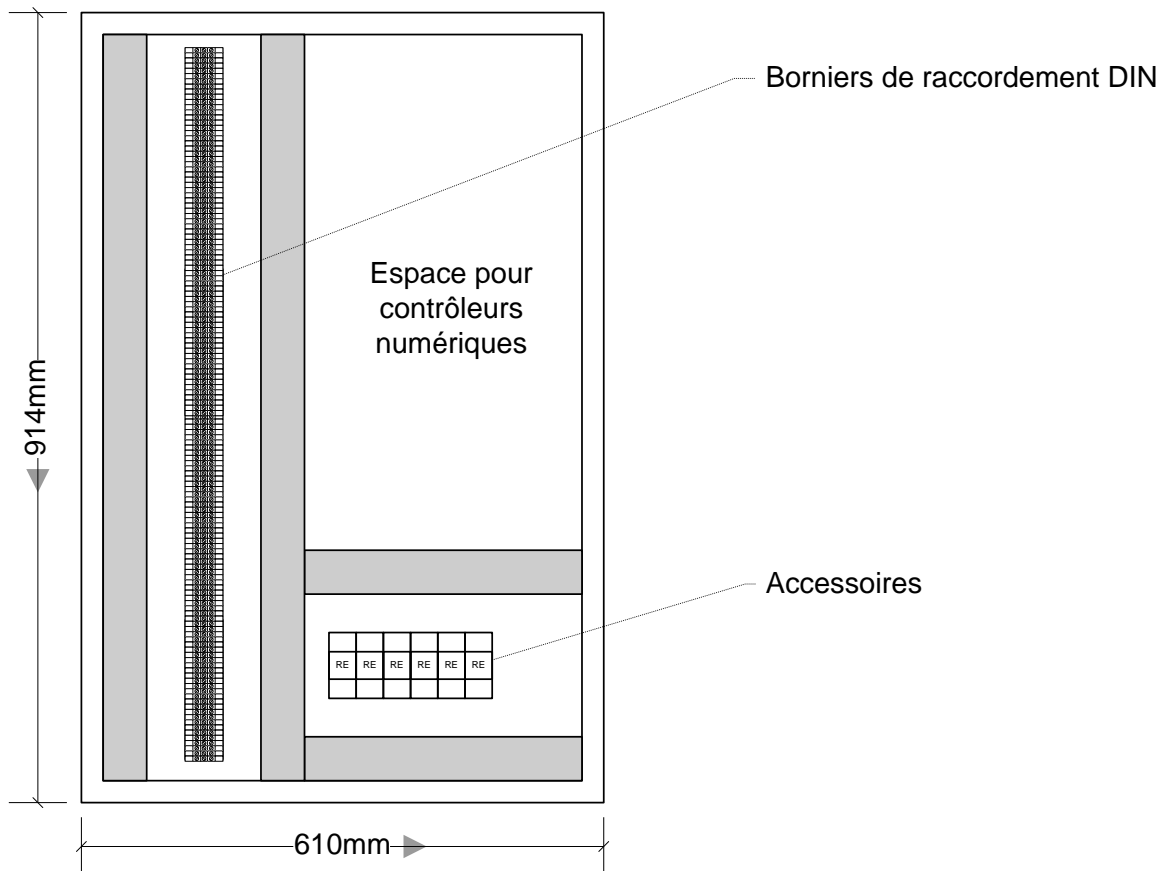


Schéma typique d'un emplacement



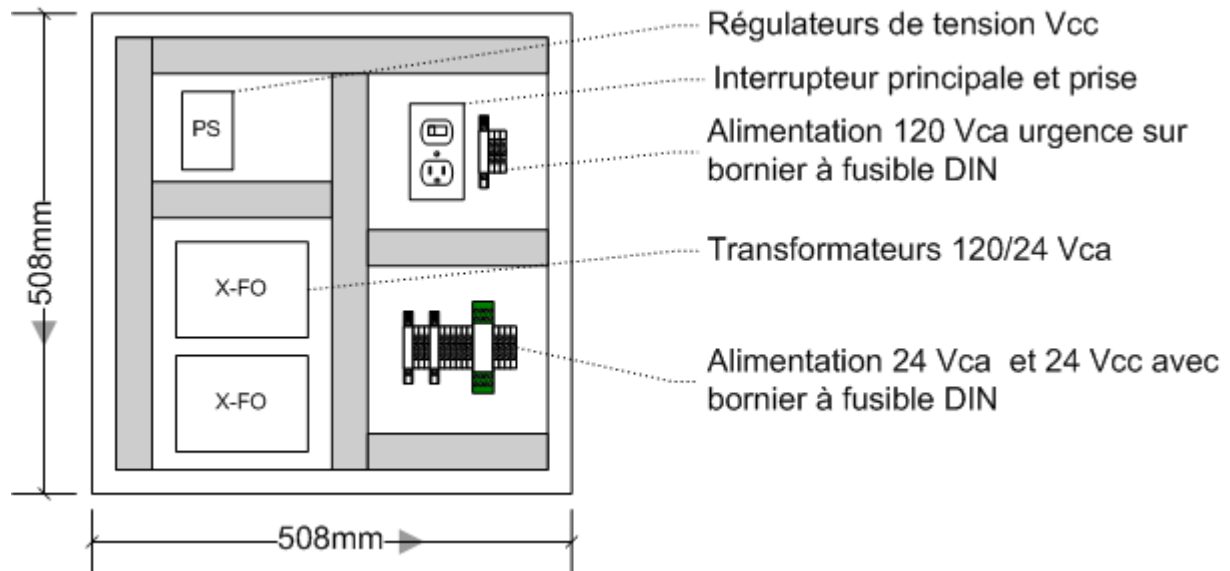


2.10.6 Schéma typique d'un panneau de contrôle





2.10.7 Schéma typique d'un panneau d'alimentation électrique





PARTIE 3 - EXÉCUTION

3.1 CONDITIONS GENERALES

- 3.1.1 Fournir, installer et mettre en marche un système de contrôle et de surveillance du type à commandes numériques « DDC » pour la gestion du bâtiment, incluant la régulation et la surveillance de l'équipement servant au chauffage, à la climatisation, à la ventilation et la gestion d'énergie, le tout tel que spécifié à la présente section.
- 3.1.2 Tous les contrôles devront être programmés, mis en route et ajustés par des techniciens compétents régulièrement employés par le fabricant. Tous les appareils de contrôle devront être facilement accessibles pour réparation et réglage. Installer tous les appareils de contrôle apparents dans des cabinets NEMA 1.
- 3.1.3 L'Entrepreneur devra fournir, installer, configurer et mettre en marche toutes les passerelles multi-protocoles, serveurs de points, nécessaires afin de permettre un échange de données bidirectionnelles avec la version courante de l'interface opérateur EBI, les équipements des divers manufacturiers intégrés par communication et le système de régulation du bâtiment. L'Entrepreneur est responsable de la configuration des points « Mapping » afin de permettre cet échange de données bidirectionnelles. Les données à être transférées de manière bidirectionnelle doivent inclure, sans s'y limiter, tous les points physiques de contrôle, les points de consigne, les variables de procédé, les alarmes et les consignes horaires.
- 3.1.4 Lorsqu'un(des) équipement(s) de contrôle d'un système de mécanique du bâtiment sera(ont) installé(s) en dehors de la salle mécanique ou se trouve le système, l'emplacement exact de(des) l'équipement(s) devra être indiqué clairement sur les dessins d'atelier Tel Que Construit de l'entrepreneur en contrôle.
- 3.1.5 Ne jamais installer les thermostats ou les sondes de pièce au-dessus des interrupteurs, rhéostats, gradateurs ou tout autre appareil de contrôle pouvant dégager de la chaleur.
- 3.1.6 Les panneaux de contrôle ne devront présenter aucune ouverture béante inutilisée.
- 3.1.7 Protéger les câbles et la tuyauterie pneumatique des arêtes lors du passage dans une ouverture.
- 3.1.8 Les basses limites de gel devront fonctionner en tout temps, peu importe le mode de fonctionnement au démarreur magnétique de l'unité (manuel/off/auto).
- 3.1.9 Les relais électropneumatiques devront fonctionner lorsque l'unité est en marche, peu importe la position du sélecteur sur le démarreur (manuel ou automatique).
- 3.1.10 Installer tous les tubes capillaires proprement et les supporter d'une façon continue.
- 3.1.11 Attacher les bulbes et les capillaires solidement en place à l'aide de crochets à l'intérieur des gaines de ventilation. Une porte d'accès sera prévue par une autre section dans la gaine pour en faciliter l'inspection.
- 3.1.12 Tout appareil de régulation installé sur une conduite de ventilation isolée thermiquement devra être pourvu d'un support métallique approprié fourni par la présente section.
- 3.1.13 La position des thermostats ou des sondes de pièce illustrée sur les dessins est approximative et donnée à titre de référence seulement.



- 3.1.14 En aucun cas, le thermostat ou la sonde de pièce ne devra être affecté par le soleil ou toute autre source de chaleur, de froid ou de courant d'air.
- 3.1.15 Lorsqu'installé obligatoirement sur un mur chaud ou froid, le thermostat ou la sonde de pièce devra être muni d'une base isolante ventilée fournie par la présente section.
- 3.1.16 Installer les thermostats ou les sondes de pièce à 1.5 m (5') centre du plancher fini.
- 3.1.17 Dans la distribution d'air final des pièces où il y a une boîte de fin de course ou un ventilateur-convecteur ou serpentins de chauffage ou climatisation, une sonde température d'alimentation devra être installée.

3.2 RACCORDEMENTS ELECTRIQUES

- 3.2.1 La présente section devra fournir et installer les panneaux, les contrôles, etc. et autres appareils propres à sa spécialité. Elle devra de plus fournir et installer les conduits, câbles et boîtes nécessaires au raccordement complet de tous les appareils propres à sa spécialité.
- 3.2.2 Lois et règlements :
 - .1 Toutes les installations décrites sur les plans et dans ce devis, temporaires ou permanentes, doivent être conformes aux exigences du Code canadien de l'électricité et du Bureau des examinateurs électriciens et aux exigences de la Division 16 du devis. Sur le chantier, les normes de la C.C.Q. doivent être respectées.
- 3.2.3 Conduits, passe-fils :
 - .1 Tous les conducteurs seront installés dans des conduits, en respectant les exigences du devis d'électricité, Division 16, dans les endroits suivants :
 - .1 Dans les endroits exposés et dans les salles mécanique et électrique.
 - .2 Dans les plafonds suspendus, de type plenum pouvant servir de retour d'air, les câbles multibrins sous gaine de type «plenum FT-6» pourront être installés sans conduit s'ils sont attachés proprement à la structure ou dans les caniveaux prévus pour la communication.
 - .2 Les conduits auront un minimum de 20 mm de diamètre.
 - .3 Les conduits seront dissimulés partout où cela est possible et seront installés parallèlement aux lignes de la bâtisse.
 - .4 Les conduits flexibles n'excédant pas 2 m seront utilisés pour compenser les vibrations aux joints d'expansion.
 - .5 Les conduits seront supportés aux 2 m avec supports près des joints. Se reporter à la section 12 du Code canadien de l'électricité pour plus de détails.
 - .6 Les conduits flexibles seront utilisés pour faire la transition entre les éléments de contrôle et les conduits EMT. Les conduits flexibles n'excéderont pas 500 mm.
 - .7 Dans les endroits humides, les conduits et la quincaillerie qui s'y rattachent seront conformes pour l'application concernée.



- .8 Chaque conduit sera clairement identifié au moyen d'une bande de peinture ou d'un ruban adhésif isolant électrique de couleur orange, d'une largeur de 25 mm, tous les 6 m et de chaque côté d'un mur, d'un plafond, d'un plancher ou d'une boîte de jonction ou de tirage. Se conformer à la section 16020.

3.2.4 Câblage :

- .1 Les conducteurs utilisés pour l'alimentation des panneaux de contrôle (tension du secteur seulement) seront de type RW-90, en cuivre toronné, d'un calibre respectant les normes du Code canadien de l'électricité et de couleurs noire et blanche. Les conducteurs de mise à la terre seront de couleur verte.
- .2 Les calibres des conducteurs de contrôle devront être tels que la perte de tension sera inférieure à 5 % de la tension d'alimentation.
- .3 Les conducteurs pour les signaux provenant des contrôleurs numériques sont de type 2 ou 3 conducteurs n° 18 AWG et gaine de protection FT-4 ou FT-6 selon l'application. Lorsque le fabricant du contrôleur numérique ou d'un équipement contrôlé l'exige, les câbles doivent disposer d'un blindage en aluminium et d'un fil de drainage. Si des câbles multi paires sont utilisés et que le fabricant du contrôleur numérique ou d'un équipement contrôlé l'exige, chacune des paires doit être blindée et drainée, tel que le modèle AT-HOM ou équivalent approuvé.**
- .4 Les conducteurs pour le réseau de communication sont de type 2 ou 3 conducteurs n°24 AWG avec blindage en aluminium, fil de drainage et gaine de protection FT-4 ou FT-6 selon l'application.
- .5 Les fils de drainage seront solidement raccordés et mis à la terre au point de source. L'autre extrémité sera protégée contre une mise à la terre par une protection diélectrique.
- .6 Tous les conducteurs seront continus de leur source jusqu'au point raccordé.
- .7 Les conducteurs de contrôle seront identifiés avec un appareil spécialement conçu à cette fin, tel que Brady IDEXpert ou équivalent approuvé. Aucune identification manuscrite ne sera tolérée. Le marqueur de fils devra être imprimé en noir sur fond blanc et devra être protégé par 2 tours de son matériel transparent. L'identification du câble de contrôle devra comprendre son adresse de contrôleur, suivi du type d'entrée (AI ou BI) ou de sortie (BO ou AO) Ex : J1C2AI36.
- .8 Les conducteurs d'alimentation électrique seront clairement identifiés par un même code aux deux extrémités. Se conformer à la section 16020.
- .9 Toutes les sondes de température de pièce sans communication, avec ajustement de consigne ou non, seront filées avec un câblage 3 conducteurs #18.

3.2.5 Dans le cas où l'ingénieur autoriserait des jonctions de fils, les raccords seront faits au moyen de boîtes de jonction incluant des borniers de raccordements. Effectuer la mise à la terre de toute l'installation selon les prescriptions de la Division 16.

3.2.6 Tous les raccordements électriques 600/347 V seront la responsabilité de l'Entrepreneur en électricité.



- 3.2.7 Sauf indication contraire aux plans, les travaux de raccordements électriques à partir des panneaux de distribution électrique, incluant les conduits, les boîtes, les disjoncteurs et le câblage pour l'alimentation primaire à 120 V des contrôles ou des panneaux de contrôle, font partie de la présente section.
- 3.2.8 Tout filage de contrôle, filage d'entre barrages et tout filage nécessaire pour donner l'opération spécifiée sera fourni par l'entrepreneur en contrôle.
- 3.2.9 L'alimentation des contrôleurs numériques pour application de contrôle d'éléments terminaux proviendra de circuits de transformateurs de 200VA maximum, réparti sur le plancher de façon symétrique. L'alimentation des contrôleurs sera protégée par des borniers à fusibles. Un maximum de huit (8) contrôleurs numériques pour application de contrôle d'éléments terminaux seront regroupés par fusible. Les borniers à fusibles devront être montés dans une boîte de jonction. Tous les systèmes critiques (hotte laboratoire, évacuation chimique, centrale thermique, etc.) doivent être protégés individuellement par un fusible sur l'alimentation électrique des éléments de contrôle afin de limiter l'impact lors d'un problème ou défectuosité. La localisation des transformateurs et des boîtes de jonction devra être identifiée aux plans de contrôles et physiquement sur place selon les standards d'identification, section 15190.
- 3.2.10 Tous les relais de courant seront fournis par l'entrepreneur en contrôle.
- 3.2.11 Tous les relais seront installés dans un boîtier type NEMA-1.

3.3 TUYAUTERIE D'AIR COMPRIME

- 3.3.1 L'installation comprendra : les schémas de principes pneumatiques et électriques, le câblage sur le chantier et en atelier, la tuyauterie pneumatique, la main-d'œuvre, la surveillance, le calibrage, la mise en route et la vérification, le tout pour une installation en ordre de marche.
- 3.3.2 Toute la tuyauterie apparente doit être bien supportée de façon à éviter toute courbure et installée à angle droit en suivant les lignes du bâtiment.
- 3.3.3 Isoler la tuyauterie de cuivre à l'aide d'isolateurs diélectriques afin d'éviter tout contact avec des métaux différents. Solution alternative : étamer la partie de la tuyauterie en contact avec des matériaux de compositions différentes.
- 3.3.4 Supporter et ancrer la tuyauterie adéquatement. L'utilisation de tuyauterie ou conduit électrique, etc. comme support ou point de fixation est prohibée.
- 3.3.5 Les soupapes de réduction de pression devront être installées là où indiqué aux plans et/ou requis.
- 3.3.6 Les stations de réduction de pression comprendront les filtres, manomètres, tamis, soupapes de réduction de pression et de sûreté.
- 3.3.7 L'utilisation du même conduit électrique ou caniveau pour le passage de câble électrique et de tuyauterie pneumatique est prohibée, à l'exception de conduit électrique de 24 volts.
- 3.3.8 Tuyauterie en cuivre type «L» dur, joints soudés à l'étain-plomb 50/50 pour toute la tuyauterie apparente et pour toute la tuyauterie principale de distribution d'air à chacun des étages.
- 3.3.9 Tuyauterie en plastique CPV, type «FR» (avec garantie de cinq ans) est permise aux endroits suivants :
- .1 À l'intérieur des caniveaux dans les salles de mécanique.



- .2 Les raccords des thermostats.
 - .3 Dans les panneaux de contrôle.
 - .4 Dans les plafonds plenum servant de retour d'air dans les pièces et dans les endroits non exposés aux dommages mécaniques.
- 3.3.10 Toute la tuyauterie principale d'air comprimé servant aux contrôles pneumatiques devra être vérifiée à 860 KPa (125lb/po²) pendant au moins deux heures.
- 3.3.11 Vérifier les embranchements sans les appareils de régulation à une pression d'air de 275 KPa (40 lb/po²).

3.4 MISE EN MARCHÉ, ESSAIS ET CALIBRATION


- 3.4.1 L'Entrepreneur devra procéder à la mise en fonction de son système. Tous les points raccordés sur un contrôleur numérique devront être vérifiés. Tous les transmetteurs et les sondes devront être vérifiés et calibrés.
- 3.4.2 La présente section devra apporter une très grande coopération dans les épreuves et réglages des appareils et des systèmes des autres sections qui entrecoupent celle-ci.
- 3.4.3 À la demande du Propriétaire, fournir un rapport de vérification des points physiques :
- .1 Entrées :
 - .1 Vérification de non-réponse.
 - .2 Vérification de la lecture.
 - .3 Annotation des réajustements de lecture (Offset).
 - .2 Sorties :
 - .1 Vérification du mode « Fail safe ».
 - .2 Vérification marche/arrêt.
 - .3 Vérification de 3 points sur la gamme de sortie si applicable (0 %, 50 %, 100 %).
- 3.4.4 Vérification des séquences de fonctionnement :
- .1 Toutes les séquences programmées dans un contrôleur devront être vérifiées pour chaque boucle de contrôle.
 - .2 Les rapports qui seront remis doivent être dûment complétés, annotés, datés et signés. Les commentaires de chantier devront apparaître sur ces rapports.
- 3.4.5 L'entrepreneur en contrôle doit inclure tout le support nécessaire à l'entrepreneur en balancement et ce, autant pour le balancement aéraulique que hydronique.

3.5 ENTRAÎNEMENT DU PERSONNEL TECHNIQUE DU PROPRIÉTAIRE

- 3.5.1 Une fois le système approuvé et remis au Propriétaire, l'Entrepreneur donnera la formation nécessaire à celui-ci et à toute autre personne désignée par lui.



- 3.5.2 Cet entraînement doit se faire sous forme de cours dont le programme doit être préalablement approuvé. L'agenda sera comme suit : explication des diagrammes de régulation, description des différents appareils et contrôleurs et simulation sur les systèmes de différents événements.
- 3.5.3 Le nombre de participants est à confirmer par le propriétaire. Un nombre de copies imprimées égal au nombre de participants de chacun des items suivants devra être remis lors la formation :
- .1 Dessins de contrôle des pièces typiques, des pièces uniques, des systèmes de ventilation, des systèmes de chauffage/refroidissement, etc.
 - .2 Toutes les séquences d'opération qui ont été remises en format Word sur le réseau de l'Université.

 UNIVERSITÉ DE SHERBROOKE	STANDARD DE CONSTRUCTION	
	APPAREILS DE REGULATION ET INSTRUMENTATION	15900

PARTIE 4 - GESTION DES ALARMES

4.1 CONDITIONS GENERALES

- 4.1.1 Des alarmes seront programmées par l'entrepreneur pour tous les systèmes électromécaniques du projet, selon le standard établi par les personnels techniques du Propriétaire. Au début de chaque projet, l'Entrepreneur devra s'assurer d'obtenir du Propriétaire les critères d'alarme les plus récents.
- 4.1.2 Les alarmes devront être transmises au système de centralisation EBI.
- 4.1.3 Une alarme pourra avoir différentes priorités et pourra être conditionnelle.
- 4.1.4 Les alarmes BACnet configurées sur un point analogique devront être de type « Intrisinc » et ajustées directement dans le contrôleur intégrateur BACnet.

4.2 DESCRIPTION DES MESSAGES D'ALARME

- 4.2.1 Chaque message d'alarme devra contenir les informations suivantes :
 - .1 CAMPUS - BLOC - identification – description.
 - .2 "Numéro de local" ou "numéro de système".
- 4.2.2 Les descriptions des messages d'alarme devront être telles que les existantes et approuvées par le consultant avant la programmation. La liste des descriptions devra être soumise au Propriétaire pour approbation.

4.3 PRIORITE D'ALARME

- 4.3.1 Il y aura quatre (4) niveaux d'alarme :
 - .1 Alarme urgente : En période occupée et inoccupée, toutes alarmes dont les conditions qui peuvent occasionner des dommages aux équipements, aux bâtiments ou à la santé des occupants (ex : arrêt non voulu d'un équipement, température de pièce sous 13°C).
 - .2 Alarme haute : toutes alarmes dont les conditions d'alarmes ne nécessitent pas d'intervention immédiate de la part du personnel d'entretien, mais qui indiquent habituellement le mauvais fonctionnement d'un équipement important (ex : arrêt de système de ventilation de bureau, bas niveau réservoir de glycol).
 - .3 Alarme basse : Alarmes qui indiquent un mauvais fonctionnement d'un équipement destiné au confort des occupants (ex. : température de pièce basse/élevée).
 - .4 Alarme journalière (événement) : Alarmes qui ne nécessitent pas d'intervention de l'équipe technique. Peut aussi être appelée « événement ».

4.4 ALARME CONDITIONNELLE

- 4.4.1 Alarme système à l'arrêt :
 - .1 Programmer un point « SupAlm » qui permettra la suppression de certaines alarmes lorsque le système est à l'arrêt.



- .1 SupAlm = actif quand le système est à l'arrêt.
- .2 SupAlm = inactif lorsque le système est en marche depuis au moins 10 minutes.
- .2 Les points qui seront assujettis à cette condition ainsi que leurs seuils d'alarme sont les suivants :

	Seuil d'alarme	
	BAS	HAUT
PIÈCES		
Température de Pièce	13	28
ÉCHANGEURS		
Température d'alimentation	20	90
SYSTÈMES DE VENTILATION		
Température de Mélange	7	40
Température de Préchauffage	7	40
Température d'Alimentation	10	40
Température d'Alimentation Gaine Chaude	12	40
Température d'Alimentation Gaine Froide	10	20
Température de Retour	15	30
Humidité dans l'Alimentation	5	-85

4.4.2 Alarme de fenêtre ouverte :

- .1 Programmer un point « UVx_SupAlmFenx », par système, qui permettra la suppression des alarmes de fenêtre ouverte.
 - .1 UVx_SupAlmFenx = actif lorsque le système est en marche et lorsque le système est à l'arrêt et que la température extérieure est au-dessus de 5 °C (ajustable).
 - .2 UVx_SupAlmFenx = inactif lorsque le système est à l'arrêt et que la température extérieure est en dessous de 5 °C (ajustable).

4.4.3 Alarmes d'humidité :

- .1 Les alarmes d'humidité doivent être désactivées lorsque l'humidificateur n'a pas la permission de fonctionner.
- .2 Pour les systèmes dont l'humidificateur fonctionne à l'année, les alarmes devront être désactivées lorsque le point de rosée extérieur est supérieur à 8°C (ajustable).

 UNIVERSITÉ DE SHERBROOKE	STANDARD DE CONSTRUCTION	
	APPAREILS DE REGULATION ET INSTRUMENTATION	15900

4.5 ALARME D'ETAT DES EQUIPEMENTS

- 4.5.1 Lorsque la commande d'un équipement diffère de son état pendant 60 secondes, une alarme de priorité urgente est envoyée à la centrale EBI.
- 4.5.2 La comparaison entre la commande et l'état doit se faire avec la valeur de la sortie binaire du contrôleur afin de ne pas créer de fausses alarmes à la centrale EBI lorsque l'équipement est commandé à l'arrêt et que la programmation tente de le faire fonctionner.



PARTIE 5 - IDENTIFICATION DES APPAREILS DE CONTRÔLE

5.1 CONDITIONS GENERALES

- 5.1.1 Tous les équipements fournis par l'Entrepreneur devront être identifiés au moyen d'une plaque ou d'une étiquette signalétique.
- 5.1.2 Les termes à inscrire sur les plaques ou étiquettes signalétiques devront être approuvés par le Consultant avant la fabrication de celles-ci. La liste des identifications doit être soumise au Propriétaire pour approbation.
- 5.1.3 Les inscriptions doivent être en français.

5.2 IDENTIFICATION DES PANNEAUX ET CONTROLEURS

- 5.2.1 Utiliser des plaques signalétiques conformes à la section 16020.

5.3 IDENTIFICATION DES EQUIPEMENTS DE CONTROLE

- 5.3.1 Utiliser des étiquettes plastifiées, fixées aux équipements qu'elles désignent au moyen d'une attache solide et permanente.
- 5.3.2 Le format des étiquettes sera au minimum de 64 mm x 108 mm.
- 5.3.3 Les informations suivantes seront inscrites sur les étiquettes :
 - .1 Le nom du point de contrôle.
 - .2 L'adresse du point de contrôle.
 - .3 Les caractéristiques (exemple : 4-20 mA = 0-50 °C).
 - .4 Numéros de bornes au panneau.



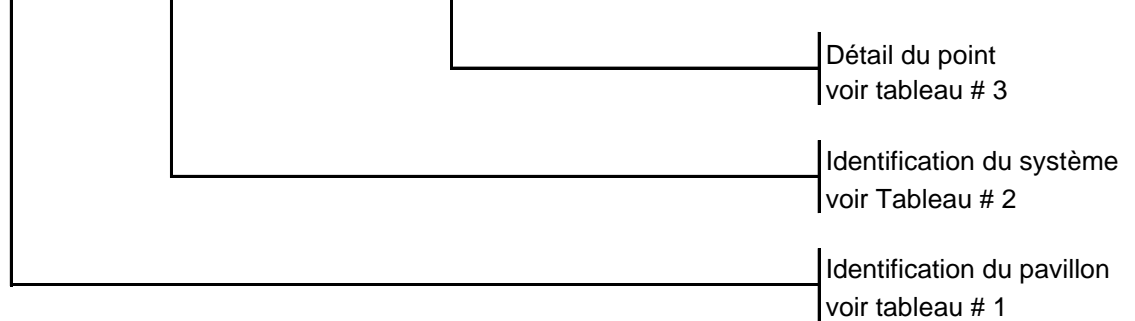
5.3.4 Exemple :

Nom de point	: D8_UV01_TA
Adresse	: 2/1/7
Caractéristique	: 4-20 mA = 0-50 °C
Câblage	: 1F-13-UI IN-3

5.4 NOM DES POINTS DE CONTROLE

- 5.4.1 Tous les points seront nommés selon la liste d'identification de l'Université. Au début de chaque projet, l'entrepreneur devra s'assurer d'avoir la liste la plus récente. Les identifications manquantes devront être validées par le client avant d'être ajoutées.
- 5.4.2 Les points d'un équipement de tierce partie intégré par communication devront être nommés selon le standard de la section 5.4.4. En cas de doute sur la pertinence des points à intégrer, une liste des points disponibles pourra être fournie au client pour approbation.
- 5.4.3 Identification d'un point :

D 8 _ U V x x _ x x x x x x x x
 1 2 3 4 5 6 7 8 9 10 11 12 13 14 15 16



Note : Lorsque le point est transféré au réseau H.E.B.I via le protocole BACNET, le « Bacnet-object-name » devra contenir seulement l'identification standard d'un point.

5.4.4 Identification des pavillons (Tableau 1) :



Identification	Pavillon
A1	Pavillon A1
A2	Faculté d'éducation
A3 à A7	Faculté des lettres et sciences humaines
A8 - A9	Pavillon Albert Leblanc
A10	Pavillon de recherche en sciences humaines et sociales
B1 - B2	Pavillon Central
B3	Centre Culturel
B4	Centrale d'énergie
B5	Multifonctionnel
B6	Stage et Placement + Galerie d'art
C1 - C2	Faculté de Génie
C3	École de Musique
C4	Studio de création
D1 à D8	Faculté de sciences
E2 à E5	Résidences
F1	Pavillon J.-S. Bourque
G1 à G15	Résidences
G16	CPE
G17	Sous-station électrique
H1	Univestrie Bloc de Services
J1 - J2 -J3	Univestrie
J4	Station de pompage
K1	Faculté d'administration
K2	Garage
K3	Station de téledétection
K4	Réservoir d'eau potable
K5	Plan de compostage
L1	Nouveau Campus de Longueuil
P1	CTA (Centre des technologies avancées)
P2	Institut Interdisciplinaire d'Innovation Technologique
P3	Centre de mise à l'échelle
S2	Maison Nazareth
Y1	Centre Sportif Campus Est
Z1 à Z3	Résidences Campus Est
Z4	Animalerie I.P.S.
Z5	Pharmacologie
Z6	Matières dangereuses I.P.S.
Z7	Faculté de Médecine
Z8	Recherche avancée contre le Cancer
US	GÉNÉRAL

5.4.5 Identification des systèmes (Tableau 2) :

Abréviations	Description
ASxx	Assécheur d'air
AETxx	Aérotherme
AECxx	Aéroconvecteur
CAxx	Compresseur d'air
CCxx	Compteur de Condense
CERxx	Compteur d'eau refroidie
CEDxx	Compteur d'eau domestique
CHxx	Chaudière à l'eau chaude
CHVxx	Chaudière à vapeur
ECDxx	Eau chaude domestique
ECExx	Échangeur eau
ECGxx	Échangeur glycol
ECXxx	Échangeur de Procédé
ECL	Éclairage
ERC	Eau de Récupération de Chaleur
Fen	Fenêtre
PCxx	Pompe d'eau de chauffage
PCGxx	Pompe de glycol chaud
PDxx	Pompe d'eau chaude domestique
PECxx	Pompe d'eau condensée
PGxx	Pompe de glycol
PGOxx	Pompe de Géothermie
PHxx	Pompe d'huile
PPxx	Pompe de puisard
PPCxx	Pompe de Produits chimiques
PRCxx	Pompe de récupération de chaleur
PRxx	Pompe d'eau refroidie
PRGxx	Pompe de glycol refroidie
PTRxx	Pompe de tour de refroidissement
PXxx	Pompe de Procédé
PV	Pression de vapeur
RCxx	Réservoir de Condense
RGxx	Réservoir de glycol
RHxx	Réservoir d'huile
RTxx	Roue thermique
RTRxx	Réservoir de Tour de refroidissement
TRxx	Tour de refroidissement
TX	Température extérieure
URxx	Unité de refroidissement

Abréviations	Description
UVxx	Unité de ventilation
VBxx	Vanne de Balancement
VAxx	Ventilateur d'alimentation
VECxx	Ventilo-convecteur
VEHxx	Ventilateur d'évacuation de hotte
VETHxx	Ventilateur d'évacuation de hotte au toit
VETxx	Ventilateur d'évacuation au toit
VExx	Ventilateur d'évacuation
xxxx(_x)	Numéro de la pièce ou du local

5.4.6 Identification des points (Tableau 3) :

Abréviations	Description
AbNu	Abaissement de Nuit
AD _ _ _ _	Arrêt Départ _ _ _ _
AECxx	Aéroconvecteur #xx
AETxx	Aérotherme #xx
Alm _ _ _	Alarme commune _ _ _ _
AlmET _ _ _	Alarme Commande vs État
Amp	Ampérage
BAL	Balayage
BL _ _ _ _	Basse Limite _ _ _ _
BLX _ _ _ _	Basse Limite extérieure _ _ _ _
BM _ _ _ _	Signal de boîte de mélange
BN _ _ _ _	Bas Niveau
BPETE	Contournement de protection hivernale
BV	Boîte volume variable
_ _ Calc	Valeur calculée avant réajustement
CO2	Bioxyde de carbone
DB _ _ _ _	Débit
DBA	Débit Alimentation
DBCd	Débit Condenseur
DBEv	Débit Évaporateur
DBE	Débit Évacuation
DBMel	Débit Mélange
DBR	Débit Retour
DM	Détecteur de mouvement
Dmd _ _ _ _	Demande de ...
ET _ _ _ _	État _ _ _ _
EvFum	Signal d'évacuation de fumée
Fen	État de Fenêtre
Feu	Signal Incendie



Abréviations	Description
Flt	État filtres
Freq	Fréquence
HL _ _ _ _	Haute Limite _ _ _ _
HLX _ _ _ _	Haute Limite extérieure _ _ _ _
Hor	Horaire
HA	Humidité relative d'alimentation
HR	Humidité relative de retour
HP	Humidité relative de pièce
HX	Humidité relative extérieure
Hum	Humidificateur
HN _ _ _ _	Haut Niveau
HV	Haute Vitesse
Modexx	Mode
MoyPCTP	Moyenne pt consigne Temp. de pièces
MSP	Moyenne signal de pièces
MoyTP	Moyenne températures de pièces
PC _ _ _ _	Point de Consigne _ _ _ _
PCX _ _ _ _	Point de consigne extérieur _ _ _ _
PDA _ _ _ _	Pression différentielle dans l'alimentation
PDR _ _ _ _	Pression différentielle dans le retour
PDE _ _ _ _	Pression différentielle dans l'évacuation
PDEv	Pression différentielle Évaporateur
PDCd	Pression différentielle Condenseur
PECH	Pression d'eau de chauffage
PERF	Pression d'eau refroidie
Perm _ _ _ _	Permission
PFlt	État Préfiltré
PrGly	Pression de Glycol
PosMin _ _ _ _	Position Minimum de ... (ex: Volet, VVA, etc.)
Pri	Priorité de fonctionnement
PSGC _ _ _ _	Pression statique Gaine chaude
PSGF _ _ _ _	Pression statique Gaine froide
PSA _ _ _ _	Pression statique Alimentation
PSR _ _ _ _	Pression statique Retour
PSE _ _ _ _	Pression statique Evacuation
Pvap	Pression de Vapeur
SE _ _	Serpentin électrique
SigChf	Signal de Chauffage
SigRef	Signal de refroidissement
SR _ _	Serpentin de refroidissement expansion directe
SupAlm	Suppression d'Alarme
TA	Température d'Alimentation



Abréviations	Description
TAER	Température d'alimentation eau refroidie
TAGC	Température alimentation gaine chaude
TAGF	Température alimentation gaine froide
TM	Température de mélange
TP	Température de Pièce
TPC	Température de préchauffage
TR	Température de Retour
TRC	Température de Récupération
TX	Température extérieure
VBM	Vanne de balancement motorisée sur l'évacuation
VCxx	Vanne de contrôle #xx
VCFxx	Volet coupe-feu #xx
VD	Volet de déviation
VFE	Volet de face et évitement
VMxx	Volet motorisé #xx
VXxx	Vanne de procédé
120V	Alimentation 120 Volts de Hydro Sherbrooke
VS	Volet de Sécurité
VV	Variateur de vitesse
VVA	Variateur de vitesse Vent. Alim.
VVR	Variateur de vitesse Vent. Retour
VZ	Volet de Zone

NOTE: Les basses et hautes limites faisant partie d'un RATIO (SPAN) auront deux soulignés

EX: D1_UV01__HLXGC (haute limite extérieure gaine chaude)



PARTIE 6 - PROGRAMMATION ET SÉQUENCES DE RÉFÉRENCES

6.1 CONDITIONS GÉNÉRALES

- 6.1.1 Si les séquences d'opération diffèrent de celles indiquées dans cette section, elles devront être approuvées par le propriétaire.
- 6.1.2 La programmation des contrôleurs numérique sera faite pour répondre aux séquences prescrites uniquement. Aucune partie préprogrammation non utilisée, ne sera acceptée.
- 6.1.3 Tous les points de consignes programmés, qu'ils soient calculés ou fixes, doivent avoir l'option d'être mis en mode manuel en tout temps (« Manual Override » ou « out of service » pour les points qui n'ont pas de table de priorité en BACnet) par la centrale EBI. La nouvelle valeur écrite en mode manuel doit être prise en compte pour l'exécution de la programmation jusqu'à la remise en automatique (« Relinquish » pour le BACnet).
- 6.1.4 Les priorités listées ci-dessous devront être utilisées pour commander les équipements ou les consignes lors des situations associées :
- .1 Priority Array 5 : Alarme de feu
 - .2 Priority Array 7 : Perte de courant/départ des génératrices avec bâtiment en charge
 - .3 Priority Array 8 : « Manual Override », relâché en automatique par la commande « Relinquish Default »
 - .4 Priority Array 9 to 16 : Écriture de la programmation
- 6.1.5 Les objets « Schedule » BACnet, si utilisés dans la programmation, devront être transférés sur un « Binary Value » ou un « Multistate Value ». C'est le « Binary Value » ou le « Multistate Value » recevant le transfert qui devra être envoyé comme horaire pour le contrôle des équipements.
- 6.1.6 Les délais de départ (« On Delay ») et d'arrêt (« Off Delay ») devront être intégrés à la programmation. Aucun délai configuré dans les points du contrôleur intégrateur ne sera accepté. L'exposition BACnet du délai devra être disponible pour intégration lorsque ce sera pertinent.
- 6.1.7 **Sonde de température d'alimentation à la distribution d'air dans la pièce**
À chaque boîte de mélange, simple ou double, ainsi que tous les ventilo-convecteurs auront une sonde de température d'alimentation d'air de diffusion. Une séquence sera associée à cette sonde pour limiter/contrôler la température d'alimentation selon les besoins du projet.
- 6.1.8 Identification des points de transfert BACnet
- .1 Lorsqu'un point de contrôle doit être transféré d'un contrôleur à un autre (physiquement ou via communication), le nom du point où est transféré la valeur aura comme préfixe le numéro de contrôleur, suivi d'une barre soulignée, suivi du nom du point de la source.

Exemple :

Numéro de contrôleur de la valeur source	Numéro de contrôleur où la valeur est transférée	Nom du point source	Nom du point transféré
10000	20000	B4_TX	20000_B4_TX
11200	11300	D1_UV01_TAGF	11300_D1_UV01_TAGF
8255	5000	K1_UR01_TSCD	5000_K1_UR01_TSCD

 UNIVERSITÉ DE SHERBROOKE	STANDARD DE CONSTRUCTION	
	APPAREILS DE REGULATION ET INSTRUMENTATION	15900

6.2 CHANGEMENT DES VALEURS ANALOGIQUES (COV, TREND HYSTERESIS)

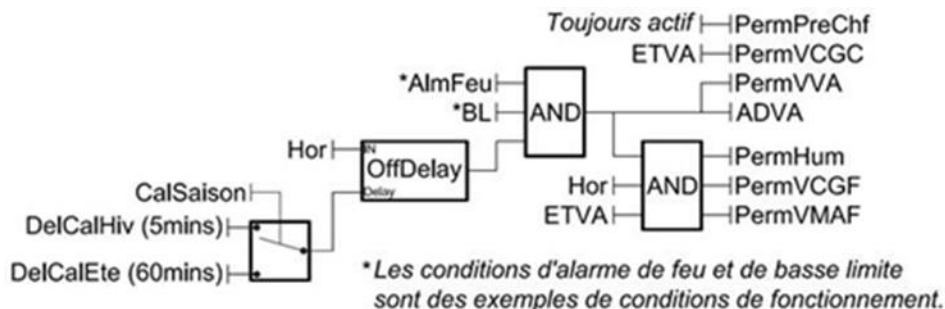
6.2.1 Les valeurs analogiques envoyées au server EBI devront respecter les valeurs de changement (COV, trend hysteresis, etc.) suivantes :

Description	Extension du point	COV/Trend hysteresis
Ampérage	Amp	10.0 % de l'amp. nominal
Débit pièces <200L/s	DBA/DBE	5.0 L/s
Débit pièces >200L/s	DBA/DBE	10.0 L/s
Débit réseau eau	DB, DBEv, DBCd, etc.	10.0 % du débit nominal
Débit système de ventilation	DBA, DBE, DBR, etc.	100.0 L/s
Demande (boucle PID)	DmdXxx	1.0 %
Demande (boucle PID) importante (ex. récupération)	DmdXxx	0.5 %
Humidité de retour/pièce	HR, HP	1.0 %
Humidité d'alimentation	HA	2.0 %
Consigne de température de gaine	PCTAxx, PCTR, etc.	0.5 °C
Point de rosée de pièce/retour	PRose	0.2 °C
Point de rosée extérieure	PRose	0.5 °C
Pourcentage sortie analogique	VC, VM, VV, etc.	1.0 %
Pression conduit ventilation	PS, PSA, PSE	5.0 Pa
Pression différentielle de pièce	PD	1.0 Pa
Pression différentielle réseau eau	PDXx	2.0 KPa
Température de pièce	TP	0.2 °C
Température réseau d'eau/système ventilation	TA, TR, TSEv, etc.	0.5 °C
Lecture et consignes de CO2	CO2, PCCO2	10 PPM

6.3 SYSTEME DE VENTILATION

6.3.1 Système de ventilation à l'arrêt en période inoccupée :

- .1 Les équipements des systèmes de ventilation qui arrêtent en période inoccupée devront répondre à la séquence d'opération suivante. Ceci dans le but d'assécher les serpentins et les gaines froides avant l'arrêt complet du système, spécialement en période estivale. Le calendrier saisonnier pour la sélection des délais sera du 1^{er} mai au 1^{er} octobre (été). Les systèmes de ventilation où le ventilateur d'alimentation fonctionne 24h/24h durant toute l'année n'ont pas besoin de répondre à cette séquence spécifique.



6.3.2 Basse limite :

- .1 Lorsque de basse limite est en alarme (XX_UVXX_BL), le système de ventilation est arrêté et une alarme de priorité urgente est envoyée à la centrale EBI. Lorsque la sonde de basse limite revient à la normale, le système est redémarré.
- .2 Un compteur de basse limite (XX_UVXX_ComptBL) incrémente d'une (1) unité lorsque la sonde de basse limite est en alarme. Lorsque ce compte atteint trois (3), le système de ventilation est arrêté et une alarme de priorité urgente (XX_UVXX_AlmBL) est envoyée à la centrale EBI. Un point de réarmement (XX_UVXX_RearmBL) est programmé pour remettre le compteur à zéro (0) et pour redémarrer le système de ventilation. Le compteur est remis à zéro (0) tous les jours à minuit.

6.3.3 Humidificateur :

- .1 L'humidificateur module afin de maintenir le point de rosée de retour ou la moyenne de point de rosée des pièces au point de consigne suivant :

Température extérieure	Point de consigne
5°C (XX_UVXX_HLXPRose)	4,4°C (XX_UVXX_HLPRose)
-10°C (XX_UVXX_BLXPRose)	-1,1°C (XX_UVXX_BLPRose)

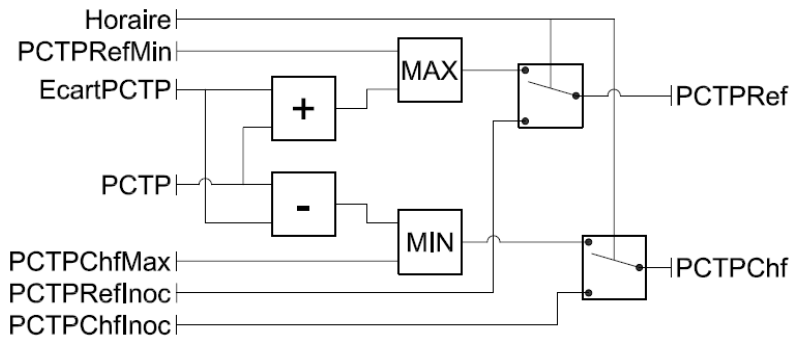
- .2 Une sonde d'humidité d'alimentation limite la modulation de l'humidificateur afin de ne pas dépasser 80%RH (XX_UVXX_HLHA). Cette sonde est située dans la gaine froide lorsque le système de ventilation est double gaine (XX_UVXX_HLHAGF).
- .3 L'humidificateur n'est pas permis de moduler lorsque la température extérieure est au-dessus de 0°C (XX_UVXX_PCTXHum).

6.4 CONTROLE DES VALVES SUR LA VAPEUR :

- 6.4.1 La rampe de départ du PID (« start ramp time ») sera de 120 secondes.

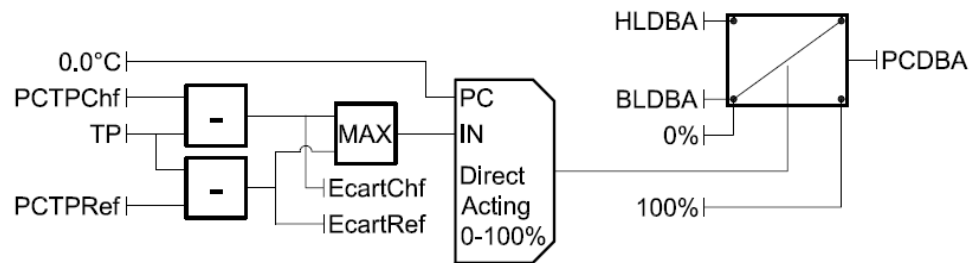
6.5 CONTROLE DE PIECE AVEC BOITE DE MELANGE DOUBLE GAINÉ

- 6.5.1 Calcul points de consignes de température de pièces :

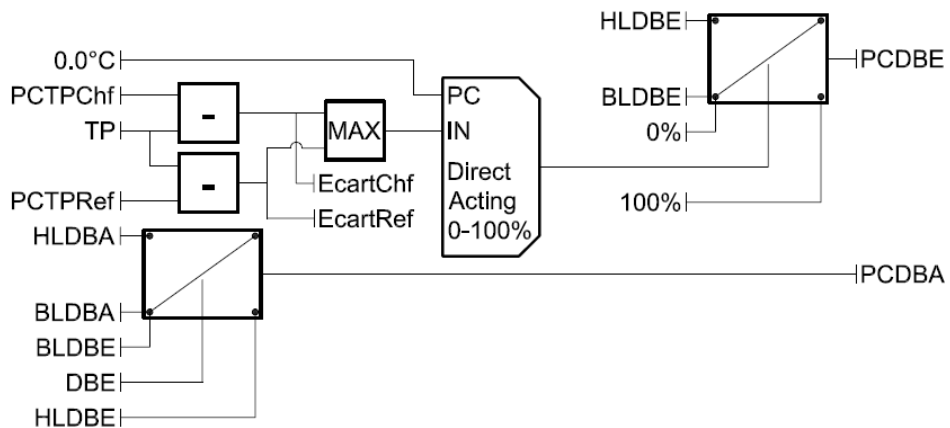


6.5.2 Consigne de débit :

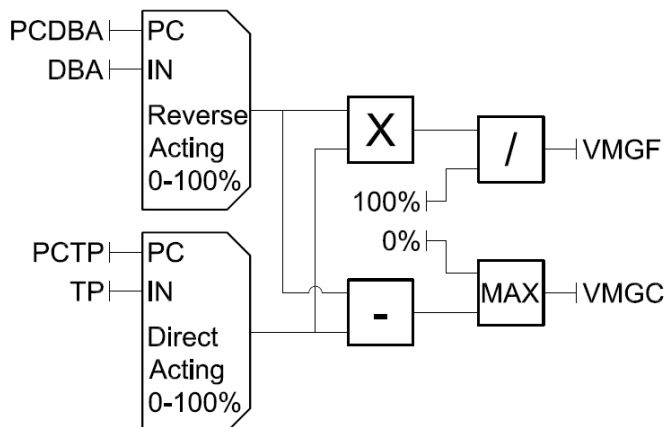
.1 Alimentation sans évacuation



.2 Alimentation avec évacuation



6.5.3 Contrôle des volets, boîte de mélange :



6.5.4 Plinthe de chauffage :

.1 Modulante

- .1 La plinthe module pour maintenir 0.2°C sous le point de consigne de chauffage de pièce (XX_XXXX_PCTPChf).

.2 Tout-ou-rien

- .1 La plinthe est active lorsque la température de pièce est 0.5°C sous le point de consigne de chauffage de pièce (XX_XXXX_PCTPChf). Elle revient inactive lorsque la température est 0.2°C sous le point de consigne de chauffage de pièce (XX_XXXX_PCTPChf).

6.6 VALEUR DE BASE DES BOUCLES DE CONTROLE PID (LORSQU'APPLICABLE)

6.6.1 Point PID EcartChf/EcartRef :

- .1 Bande proportionnelle = 3.0°C
.2 Intégral = 180 secondes

6.6.2 Point volet boîte de mélange :

.1 DBA

- .1 Bande proportionnelle = ([Débit maximum de la boîte de mélange] x 3)
.2 Intégral = 180 secondes

.2 TP

- .1 Bande proportionnelle = 5.0°C
.2 Intégral = 240 secondes

6.6.3 Point plinthe de chauffage :

- .1 Bande proportionnelle = 4.0°C



.2 Intégral = 180 secondes

6.6.4 Volet de boîte d'évacuation :

.1 Bande proportionnelle = $([\text{Débit maximum de la boîte}] \times 1.25)$

.2 Intégral = 120 secondes