 <b>UNIVERSITÉ DE SHERBROOKE</b>	Standard de construction	
	Eau chaude de chauffage et eau refroidie	15715

## PARTIE 1 - PRODUITS

### 1.1 TUYAUTERIE

SERVICES	DIAMÈTRES	MATÉRIEL	JOINTS	REMARQUES
Eau chaude de Chauffage	50 mm et -	Acier noir type: F ASTM – A – 53	Filetés	
	75 mm et +	Acier inoxydable 304L cédule 10, type IPS	Soudure électrique <b>ou joint mécanique ou acier galvanisé</b>	
Eau refroidie	50 mm et -	cuivre, type L	Soudé	
	75 mm et +	Acier inoxydable 304L, cédule 10, type IPS	Soudure électrique <b>ou joint mécanique ou acier galvanisé</b>	
Eau de procédé en boucle fermée	50 mm et -	cuivre type L	Soudé	
	75 mm et +	Acier inoxydable 304L, cédule 10, type IPS	Soudure électrique <b>ou joint mécanique ou acier galvanisé</b>	

1.1.1 La tuyauterie ainsi que tout équipement ou accessoire qui y est raccordés (soupape, union, bride, manomètre, thermomètre, etc.) doit être installée droite, de niveau et bien alignée.


1.1.2 Conformément aux exigences de la norme ASTM A380 et ASTM A967 édition en vigueur :

- Il n'est pas requis de passiver les soudures, mais l'entrepreneur doit s'assurer d'avoir une propreté impeccable de ses soudures sans contamination.
- En cas de contamination, l'entrepreneur sera responsable de corriger à ses frais la contamination ; ce qui pourrait même impliquer de faire une passivation de la tuyauterie si les inspections de contrôle de qualité ont des doutes significatifs qu'une telle contamination est présente.

1.1.3 **Pour la soudure des joints sur la tuyauterie en acier inoxydable :**

- **Les soudures devront être faites avec tuyau à bout chanfreiné et bout à bout.**
- **Une passe minimum est exigée.**
- **Avec purge à l'argon.**

**Advenant qu'en cours de projet il y a des doutes quant à la qualité des soudures, l'entrepreneur devra reprendre les soudures identifiées. En cas de divergence sur la qualité de la soudure, l'Université de Sherbrooke effectuera, à ses frais, une inspection au rayon-X afin de valider la qualité de la soudure.**

 <b>UNIVERSITÉ DE SHERBROOKE</b>	Standard de construction	
	Eau chaude de chauffage et eau refroidie	15715

## 1.2 SOUPAPES ET CLAPET


SERVICES	DIAMÈTRES	MATÉRIEL	JOINTS	REMARQUES
Eau chaude de chauffage et eau refroidie	50 mm et -	-Clapet de retenue (Bronze) -Soupape à bille	Filetés Filetés	
	75 mm et +	-Clapet de retenue (Fonte) -Soupape papillon	Bridés Bridés	
Eau chaude de chauffage et eau refroidie	200 mm et +	-Soupape papillon à commande par engrenage et oreille de fixation.		

## 1.3 ACCESSOIRES

- 1.3.1 Les soupapes de sûreté seront de marque WATTS ou KUNKLE ou COMBRACO.
- 1.3.2 Les thermomètres digitaux seront gradués en système métrique et anglais modèle « TRERICE », modèle SX9.
- 1.3.3 Les manomètres de type glycérine seront de type à bourdon avec boîtier en aluminium coulé de 100 mm (4") de diamètre minimum. La graduation sera en systèmes métrique et anglais. Les manomètres seront montés sur une soupape d'isolement à bille.
- 1.3.4 Les garnitures d'étanchéité installées avec toutes brides doivent être de la **marque FNW modèle figure R, 3mm** ou équivalent approuvé.

## 1.4 POMPES

- 1.4.1 Les pompes de circulation seront de marque ARMSTRONG ou équivalent ITT ou Grundfos. La vitesse maximum de rotation sera de 1800 tours/minute. Privilégier l'installation des pompes au niveau du sol.
- 1.4.2 Les « flow trex » ne doivent en aucun cas être installés sur les pompes.
- 1.4.3 Les pompes verticales seront de type monobloc tel que « Armstrong » série 4380 pour les moteurs de 5 H.P. et moins et du type accouplement à caoutchouc tel que « Armstrong » série 4300 pour les moteurs de plus de 5 H.P. Les moteurs avec « Frame 56C » ne seront pas acceptés.
- 1.4.4 L'accouplement flexible avec pignon d'entraînement en caoutchouc pour absorber les chocs ou les vibrations sera tel que « Sure-Flex de Wood's » ou équivalent approuvé.
- 1.4.5 L'installation d'une pompe de chauffage et de refroidissement doit être conforme au croquis d'installation # 15715-1.
- 1.4.6 Les pompes du réseau de chauffage du bâtiment doivent être alimentées par des circuits d'urgence.

 <b>UNIVERSITÉ DE SHERBROOKE</b>	Standard de construction	
	Eau chaude de chauffage et eau refroidie	15715

## 1.5 VENTILO-CONVECTEURS

### 1.5.1 Bureaux :

Ventilo-convecteurs muraux avec moteur ECM, panne en acier inoxydable, dessus à un angle de 45° : Produit accepté : modèle Unitrane de la compagnie Trane et modèle FWI-C de la compagnie Johnson Controls.

**Autres locaux** (Laboratoires, classes, salles mécaniques, etc.) :

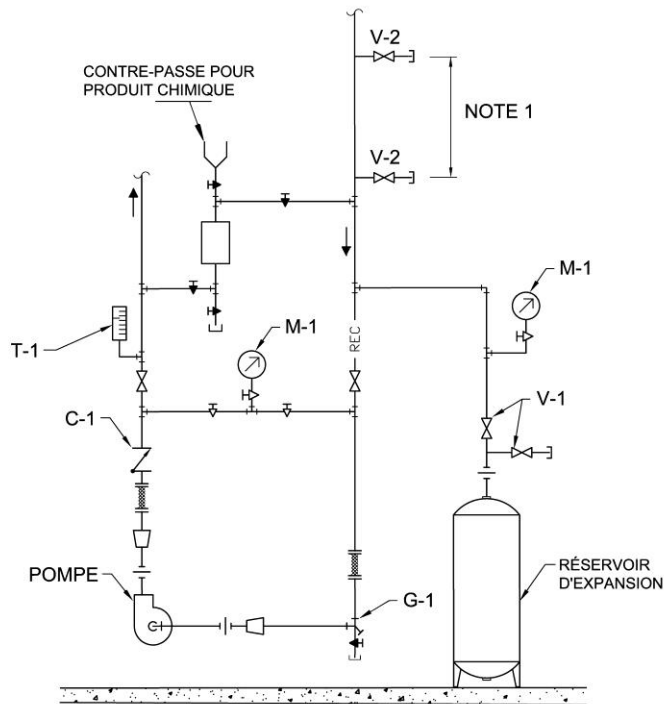
Les ventilo-convecteur seront de marque Magic-Aire, EH Price ou équivalent approuvé.

1.5.2 **Éviter le plus possible l'installation de ventilo-convecteurs horizontaux dans les entre plafond car plus difficile d'entretien.**

1.5.3 **Valider l'espace plancher utilisé pour le ventilo-convecteur en début de projet avec l'architecte et le client.**



## INSTALLATION D'UNE POMPE #15715-1




## Légende :

C-1:	Clapet anti-retour
G-1:	Guide de suction
M-1:	Manomètre avec glycérine
T-2:	Thermomètre digital
V-1:	Soupape de fermeture à bille
V-2 :	Soupape de fermeture à bille de 40mm diamètre pour raccordement d'un filtre

Note 1 : La distance entre les 2 raccords sera de 1800 mm.

## 1.6 GENERALITES

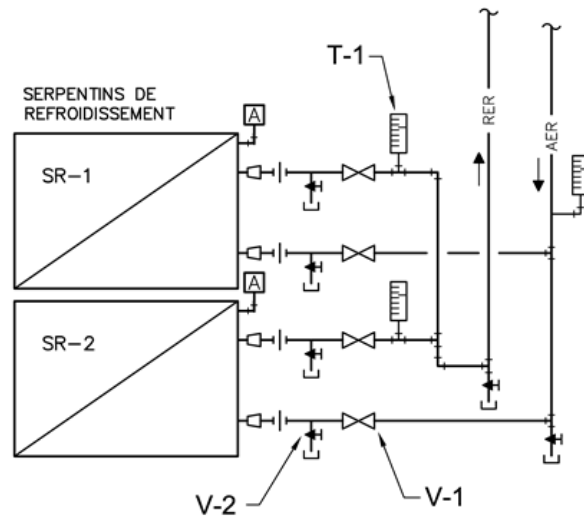
- 1.6.1 Tous les points hauts d'un réseau de chauffage doivent être munis d'éliminateur d'air "WATTS" modèle FV-4M1 de 13 mm Ø (1/2"Ø). Pour les réseaux ayant du glycol, l'éliminateur d'air sera de marque "ARMSTRONG" modèle 21-AR avec drain à amener au réservoir de glycol. Chaque éliminateur d'air doit être installé sur une soupape de fermeture.
- 1.6.2 Chaque réseau de chauffage doit être pourvu d'une alimentation de produits chimiques d'une capacité de 10 litres (voir détail d'installation 15715-1).

 <b>UNIVERSITÉ DE SHERBROOKE</b>	Standard de construction	
	Eau chaude de chauffage et eau refroidie	15715

- 1.6.3 Lorsqu'un échangeur est utilisé pour chauffer le glycol à la vapeur, un système d'interruption automatique de la vapeur à l'échangeur devra être installé afin d'éviter la surchauffe potentielle du glycol.
- 1.6.4 Lors d'une nouvelle installation d'un réseau de glycol, l'entrepreneur devra fournir tout l'éthylène glycol requis pour le remplissage du réseau. Le glycol sera de marque DOWTHERM SR-1 vendu par **UnivarSolution** ou équivalent SIMTHERM vendu par Simco. De plus, un rapport d'analyse de la qualité du mélange devra être fourni.
- 1.6.5 Sur tous les serpentins, les collecteurs seront en cuivre.
- 1.6.6 L'installation de valve CBV n'est pas souhaitée en général sur les réseaux hydrauliques de CVAC sauf sur nécessité, doit être discuté avec l'Université de Sherbrooke.
- 1.6.7 Lorsqu'un tamis est installé, il est nécessaire de prévoir une valve d'isolation avant et après celui-ci afin de permettre un nettoyage du tamis. Lorsque le tamis est utilisé pour protéger un échangeur à plaque ou un système de refroidissement, installer un monomètre pour permettre de voir la perte de pression à travers le tamis.
- 1.6.8 Tout serpentin de préchauffage de l'air frais d'un système de ventilation doit être alimenté au glycol 40 %. La température du glycol sera contrôlée par le panneau de centralisation.
- 1.6.9 Le dimensionnement du circuit de glycol devra être fait avec un différentiel de température de 22°C (40°F).
- 1.6.10 Les soupapes de sûreté sur un réseau de glycol doivent être retournées au réservoir principal.
- 1.6.11 Le chauffage à l'eau chaude dans les entrées principales des pavillons n'est pas accepté. Les appareils de chauffage doivent être du type électrique.
- 1.6.12 Tout nouveau serpentin d'eau refroidie devra être installé de façon à être protégé du risque de gel avec soupape d'isolement installée le plus près possible des serpentins de façon à le vidanger pour la période hivernale (voir croquis # 15715-2). Lors d'une installation d'une unité à 100 % d'air frais, le serpentin de refroidissement à l'eau doit être après le serpentin de chauffage.



INSTALLATION DES SERPENTINS DE REFROIDISSEMENT #15715-2



T-1 = Thermomètre digital

V-1 = Robinet d'isolement

V-2 = Robinet de purge de 25 à 50 mmØ avec bouchon (à coordonner avec le propriétaire)